


391053 (E9FTGDCS00)

 Fry top GAS 400mm con
 placa inclinada lisa
 CROMO, control
 termostático

Descripción

Artículo No.

- Superficie de cocción prensada en una sola pieza en acero inoxidable 2mm con ángulos redondeados
- Paneles exteriores en acero inoxidable con acabado Scotch-Brite. Laterales y top en acero AISI 304.
- Paneles laterales y trasero en una sola pieza para una mayor durabilidad y estabilidad
- Cortes láser en los laterales para un ajuste perfecto entre unidades
- Placa de cocción de 15mm de grosor para una distribución uniforme de la temperatura
- Superficie lisa en cromo duro, control termostático, termostato de seguridad - rango de temperatura de 130°C a 300°C
- Gran orificio con cajón recolector de grasas
- Protección IPX 5

Características técnicas

- La unidad se puede montar sobre bases armario abiertas, soportes a puente o cocina suspendida.
- En la superficie de cocción hay un gran orificio de descarga para facilitar el drenaje del exceso de aceite y grasas hacia el cajón recolector de lit.
- Termostato de seguridad con marcas de temperatura proporcionando una seguridad adicional.
- Alzatina en acero inoxidable que cubre la parte trasera y los laterales de la superficie de cocción. La alzatina se puede quitar fácilmente para su limpieza y se puede lavar en el lavavajillas.
- Encendido piezo eléctrico con válvula termostática para una seguridad añadida.
- El diseño especial del sistema de los mandos de control protege de la infiltración de agua.
- Protección IPX5 resistente al agua.
- Rango de temperatura desde 90°C hasta 270°C.
- La superficie de cromo pulido evita la mezcla de sabores al pasar de un tipo de alimento a otro.
- Superficie de cocción cromada pulida de 15 mm de grosor para unos resultados óptimos de asado y facilidad de uso.
- Adecuado para la instalación en el mostrador.

Construcción

- Superficie de cocción completamente lisa.
- Unidad de 930 mm de fondo para proporcionar una superficie de trabajo mayor.
- Todos los paneles exteriores son en acero inoxidable con acabado Scotch Brite.
- Plano de trabajo en acero inoxidable AISI 304, con 2mm de grosor.
- Los bordes laterales de la máquina son en ángulo recto para una unión perfecta entre unidades, eliminando huecos y posibles infiltraciones de suciedad.

accesorios incluidos

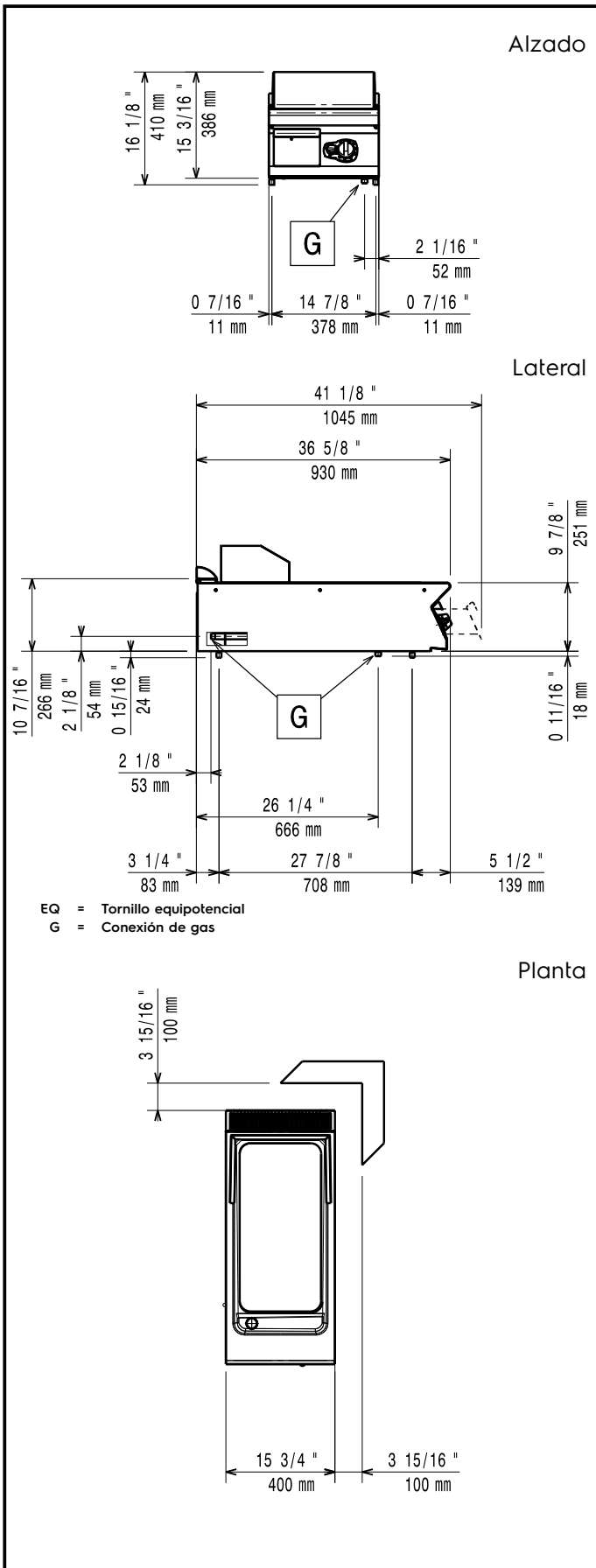
- 1 de Rascador para frytop liso PNC 164255

accesorios opcionales

- Rascador para frytop liso PNC 164255
- Kit de sellado de juntas PNC 206086
- Conducto de humos, diámetro 120 mm PNC 206126
- Aro para condensador de humos, diámetro 120mm PNC 206127

Aprobación: _____

- Soporte para sistema a puente 800 mm PNC 206137
- Soporte para sistema a puente 1000 mm PNC 206138
- Soporte para sistema a puente 1200 mm PNC 206139
- Soporte para sistema a puente 1400 mm PNC 206140
- Soporte para sistema a puente 1600 mm PNC 206141
- Drenaje de agua para frytops de 400mm PNC 206153
- Soporte para sistema a puente 400 mm PNC 206154
- PASAMANO TRASERO 800MM - MARINE PNC 206308
- Pasamanos 1200MM PNC 206309
- Condensador de humos para medio módulo, diámetro 120mm PNC 206310
- Kit recolector de grasas/aceites para frytops PNC 206346
- Chimenea de rejilla, 400mm (700XP/900XP) PNC 206400
- Campana para Fry Top PNC 206455
- KIT G.25.3 (NL) INYECTORES DE GAS PARA FREIDORAS 900 PNC 206467
- Pasamanos laterales, derecha e izquierda PNC 216044
- Pasamanos frontal 400 mm PNC 216046
- Pasamanos frontal 800 mm PNC 216047
- Pasamanos frontal 1200 mm PNC 216049
- Pasamanos frontal 1600 mm PNC 216050
- Apoyaplatos 400mm PNC 216185
- Apoyaplatos 800mm PNC 216186
- 2 paneles cobertura lateral para elementos top PNC 216278
- Regulador de presión para unidades a gas PNC 927225



Gas

Potencia gas:	10 kW
Suministro de gas estándar:	Gas Natural G20 (20mbar)
Opción del tipo de gas	GLP; Gas natural
Entrada de gas	1/2"

Info

Temperatura de funcionamiento MÍN:	90 °C
Temperatura de funcionamiento MÁX:	270 °C
Dimensiones externas, ancho	400 mm
Dimensiones externas, fondo	930 mm
Dimensiones externas, alto	250 mm
Peso neto	55 kg
Peso del paquete	57 kg
Alto del paquete:	580 mm
Ancho del paquete:	460 mm
Fondo del paquete:	1020 mm
Volumen del paquete	0.27 m ³
Grupo de certificación:	N9RG
Ancho de la superficie de cocción:	330 mm
Fondo de la superficie de cocción	700 mm

If appliance is set up or next to or against temperature sensitive furniture or similar, a safety gap of approximately 150 mm should be maintained or some form of heat insulation fitted.